

FOGLIO DELLE SPECIFICHE TECNICHE

Model: Fusion

Produttore: Pride Mobility Products Italia S.r.l.

Indirizzo Internet: www.pridemobility.com

Informazioni sul documento: INFINF2488/Rev A/July 2010

Capacità di carico massima	136 kg
Peso totale batterie escluse ^{2,5}	76,2 kg
Velocità massima ¹	Fino a 9,65 km/h
Autonomia ^{1,4}	Fino 25 km
Ingombro totale ²	Lunghezza: 89 cm (senza poggiatesta) Larghezza: 63,5 cm
Altezza del suolo ²	7,3 cm
Raggio di sterzata ²	63,5 cm
Max dislivello superabile	7,6 cm
Trazione	Trazione posteriore
Ruota motrice	35,5 cm pneumatiche, standard
Ruote direzionali anteriori	23 cm piena, standard
Rotelle anti-ribaltamento	6,35 cm
Trazione	Due motori, trazione posteriore
Freni	"Frenata intelligente" elettronica rigenerativa, freno di stazionamento a disco
Batterie ³	Due batterie Gruppo NF-22 (50 Ah) Peso: 17 kg circa
Caricabatterie	5-amp, esterno
Sedile	Peso: 17,23 kg Dimensioni: 55,88 cm altezza 40,64-50,8 cm profondità 40,64-50,8 cm larghezza 45,72 cm altezza da terra alla seduta

¹ Variabile a seconda del peso dell'utente, della tipologia del fondo stradale, dello stato di carica e di usura delle batterie, e delle condizioni dei pneumatici. Le misure possono variare fino a +/- 10%.

² Le misure possono variare fino a +/- 3% cm.

³ Il tipo di AGM o di tipo al gel a richiesta. Vedere il paragrafo V. "Batterie e carica".

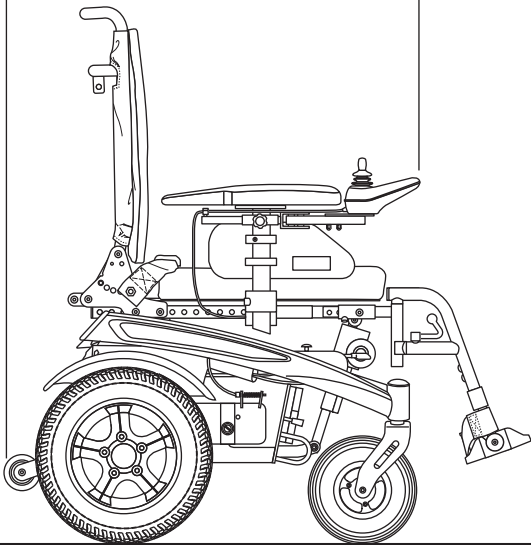
⁴ Testo in conformità con ANSI/RENA WC Vol. 2, punto 4 e le norme ISO 7176-4. Risultati ottenuti da calcoli teorici basati sulla batteria e le specifiche prestazioni del sistema. Test effettuati alla capacità di massima portata.

⁵ Il peso della batteria può variare a seconda del produttore.

NOTA: Il prodotto è conforme ai test ANSI-RESNA ed agli standard ISO 7176 serie EN12184. Le specifiche possono essere soggette a modifiche senza preavviso.

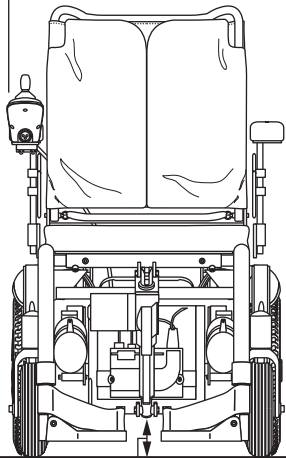
LUNGHEZZA (SENZA POGGIAGAMBE)

89 cm



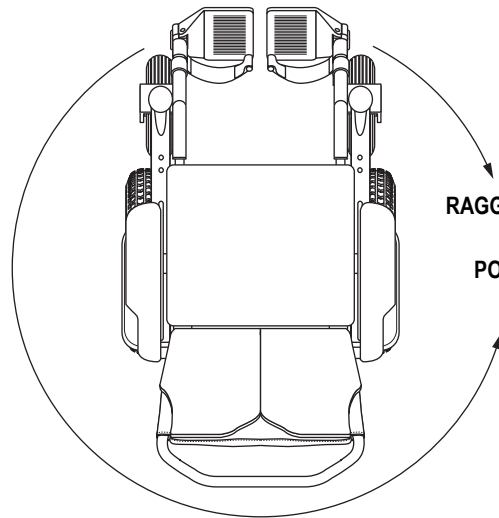
LARGHEZZA

63,5 cm



ALTEZZA DEL SUOLO

7,3 cm



RAGGIO DI STERZATA

(SENZA

POGGIAGAMBE)

63,5 cm